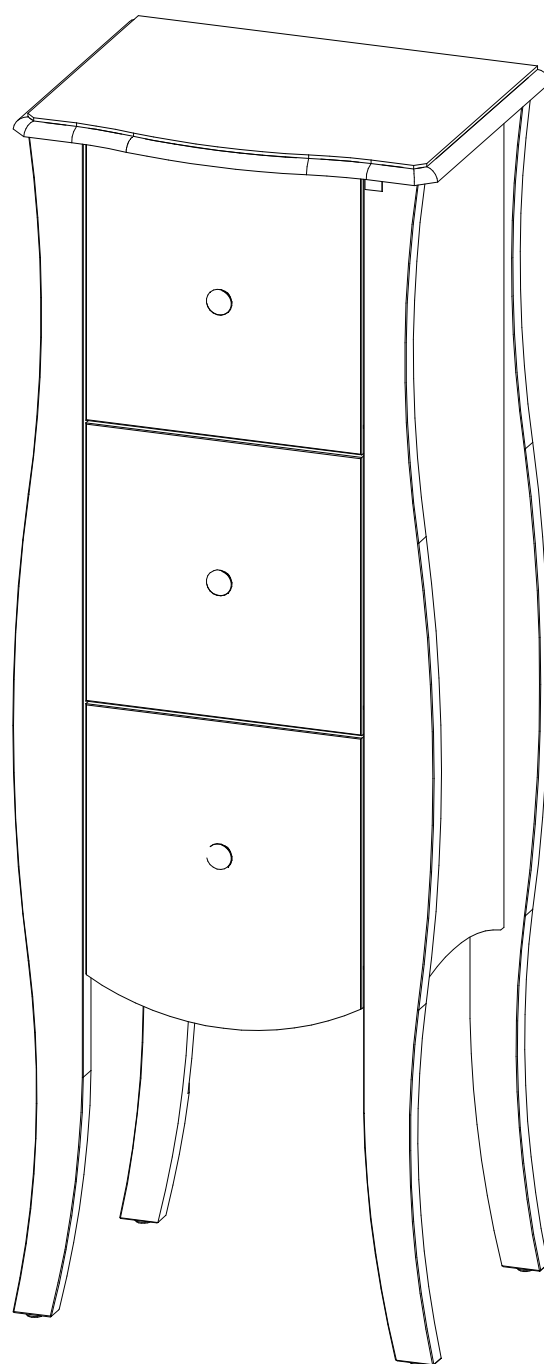


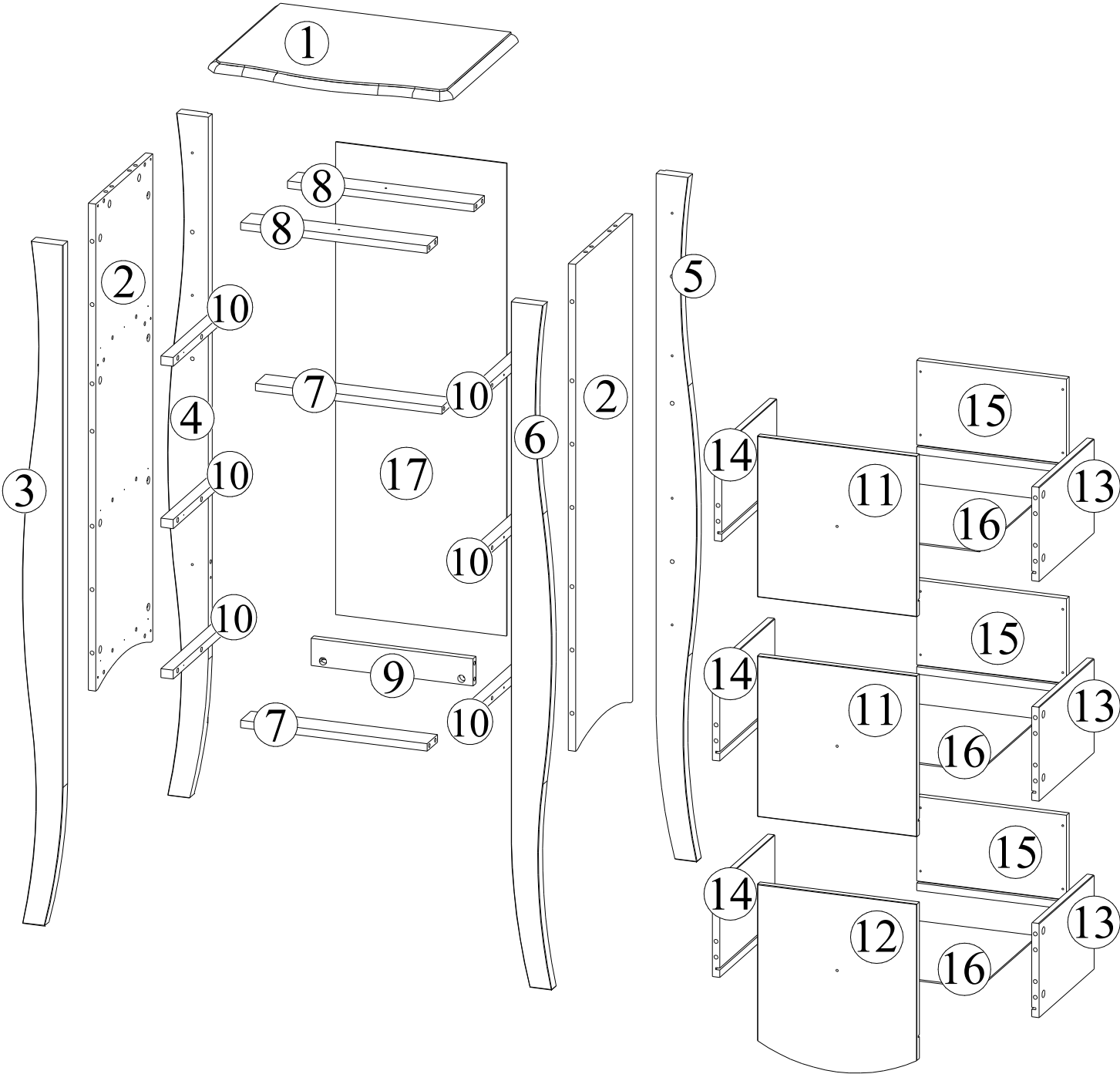
# ARTEMOBILI

móveis com encaixe perfeito

## Armário Classe



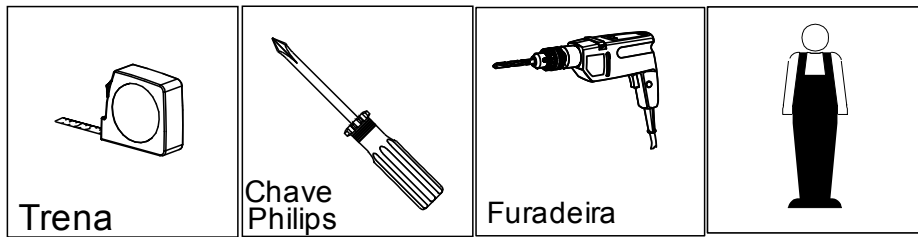
# Identificação das Peças



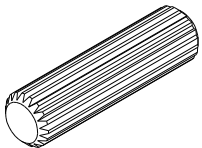
## Partes do Produto

1	Tampo	(1x)	-	500 x 390 x 18 mm
2	Lateral	(2x)	-	984 x 308 x 15 mm
3	Pé frontal esquerdo	(1x)	-	1381 x 85 x 25 mm
4	Pé traseiro esquerdo	(1x)	-	1381 x 85 x 25 mm
5	Pé traseiro direito	(1x)	-	1381 x 85 x 25 mm
6	Pé frontal direito	(1x)	-	1381 x 85 x 25 mm
7	Travessa inferior	(2x)	-	380 x 55 x 15 mm
8	Travessa superior	(2x)	-	380 x 55 x 15 mm
9	Travessa inferior traseira	(1x)	-	330 x 55 x 15 mm
10	Cliter da corrediça	(6x)	-	306 x 18 x 25 mm
11	Frente de gaveta superior	(2x)	-	325 x 325 x 15 mm
12	Frente de gaveta inferior	(1x)	-	325 x 359 x 15 mm
13	Lateral direita gaveta	(3x)	-	297 x 190 x 15 mm
14	Lateral esquerda gaveta	(3x)	-	297 x 190 x 15 mm
15	Costa de gaveta	(3x)	-	305 x 190 x 15 mm
16	Fundo de gaveta	(3x)	-	290 x 315 x 3 mm
17	Fundo	(1x)	-	348 x 955 x 3 mm

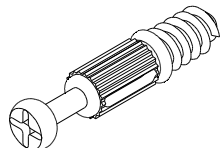
# Ferramentas necessárias



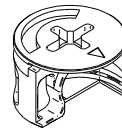
## Identificação das Ferragens



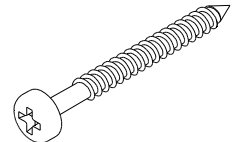
A- Cavilha 8x30 (50x)



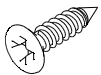
B- Parafuso minifix (42x)



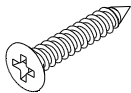
C- Tambor minifix (42x)



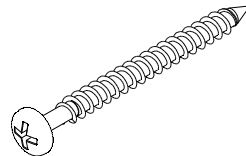
D- Parafuso 3,5x35 (12x)



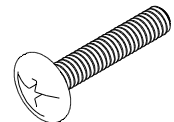
E- Parafuso 3,5x14 CCH (20x)



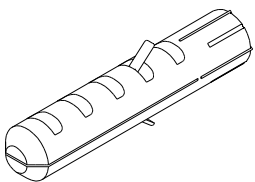
F- Parafuso 3,5x20 CCH (22x)



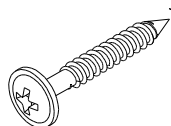
G- Parafuso 4,5x40 CPA (2x)



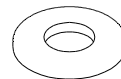
H- Parafuso M4x22 CFA (3x)



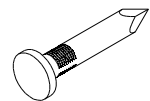
I- Bucha plástica D8 (2x)



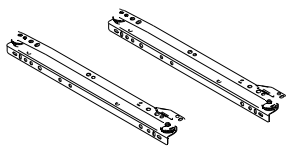
J- Parafuso 3,5x25 (20x)



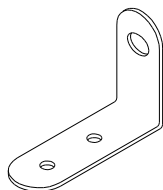
K - Arruela Lisa (2x)



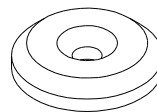
L - Prego (20x)



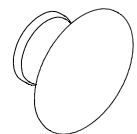
M- Corrediça 350mm (3x)



N- Suporte Aereo (2x)

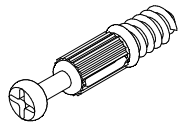
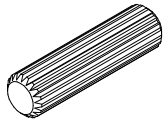


O- Sapata Deslizadora (4x)

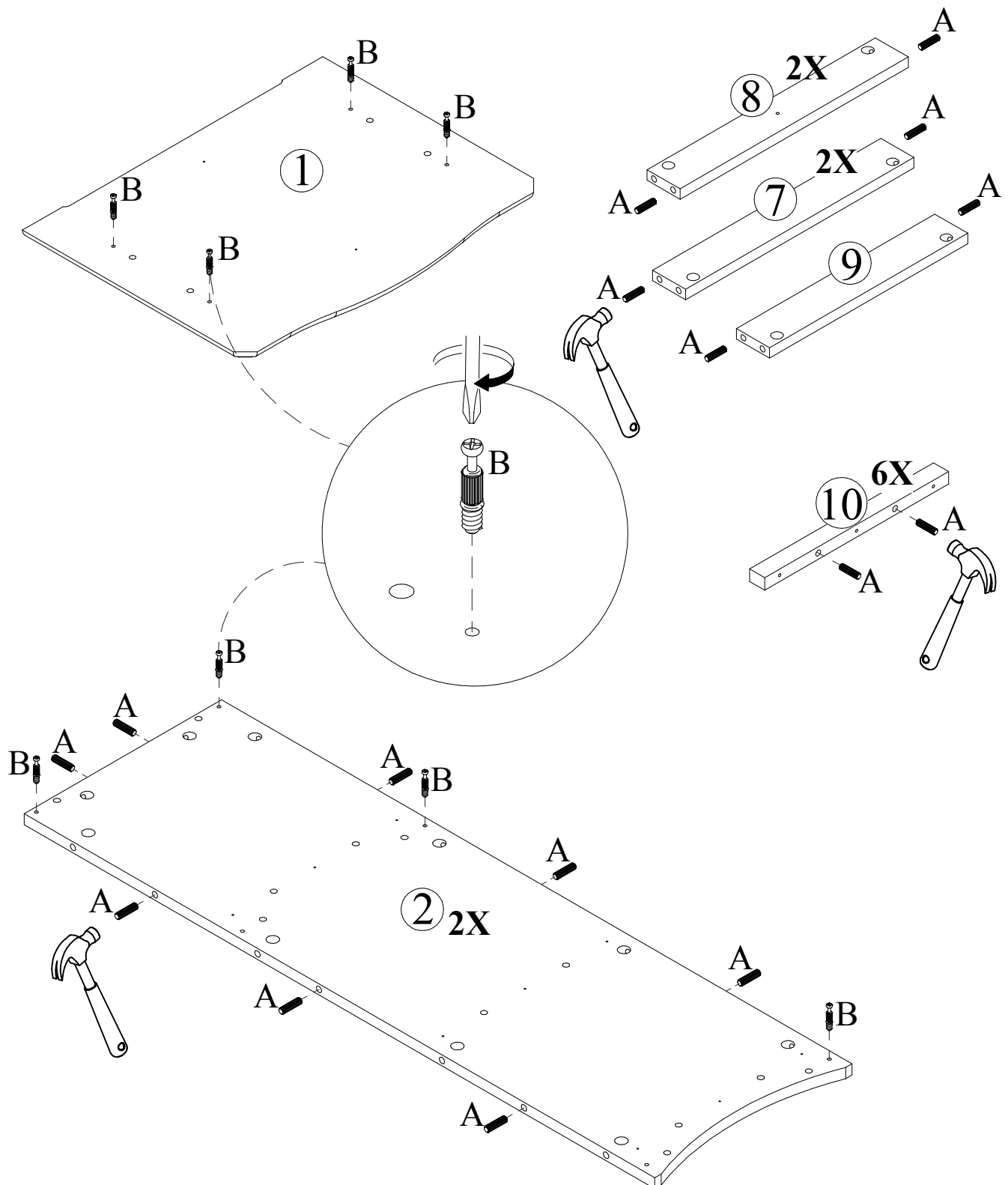


P- Puxador (3x)

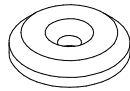
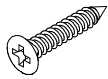
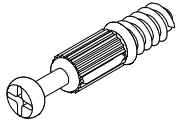
# PASSO 1)



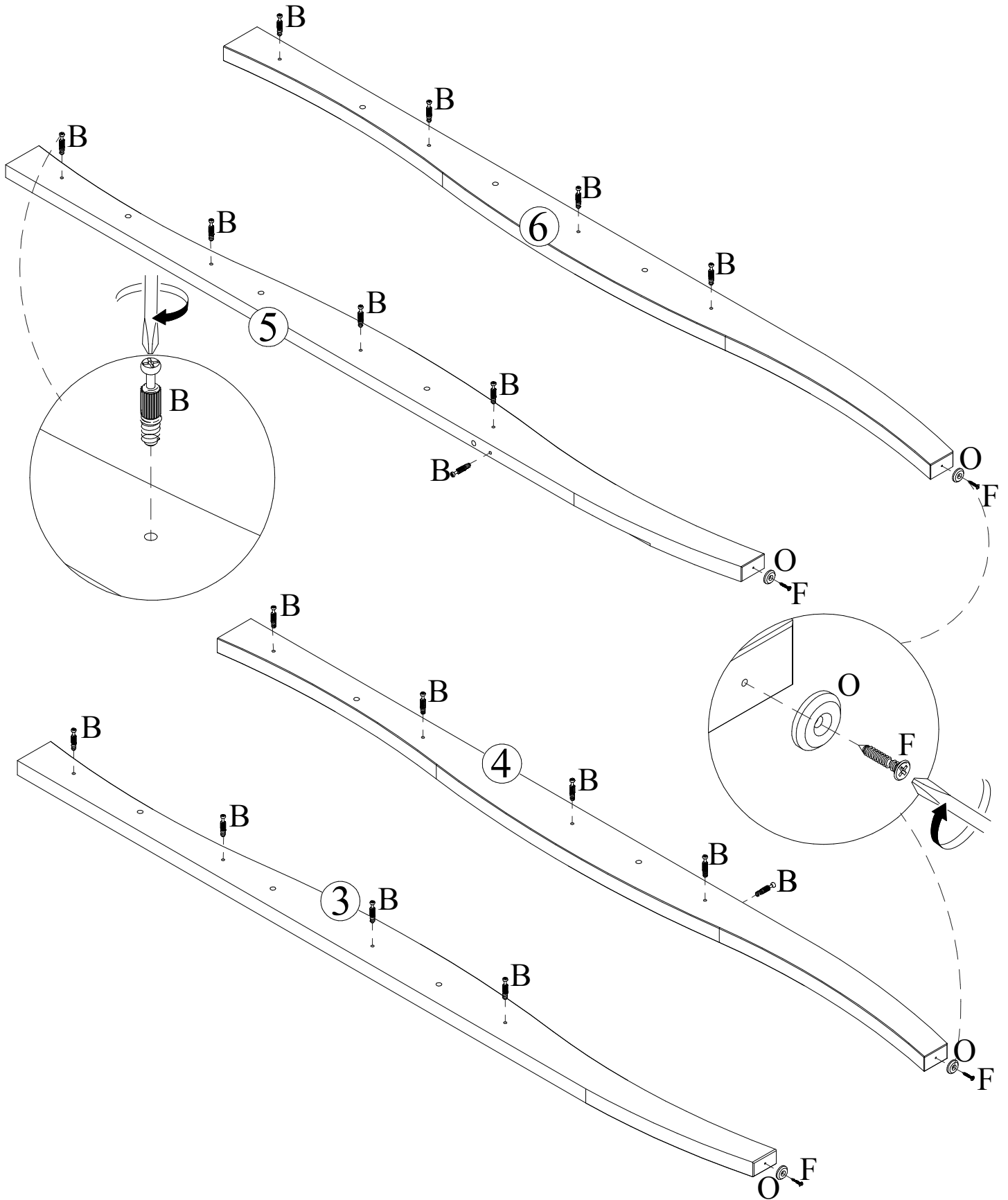
A- Cavilha 8x30 (38x) B- Parafuso minifix (12x)



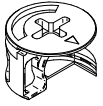
# PASSO 2)



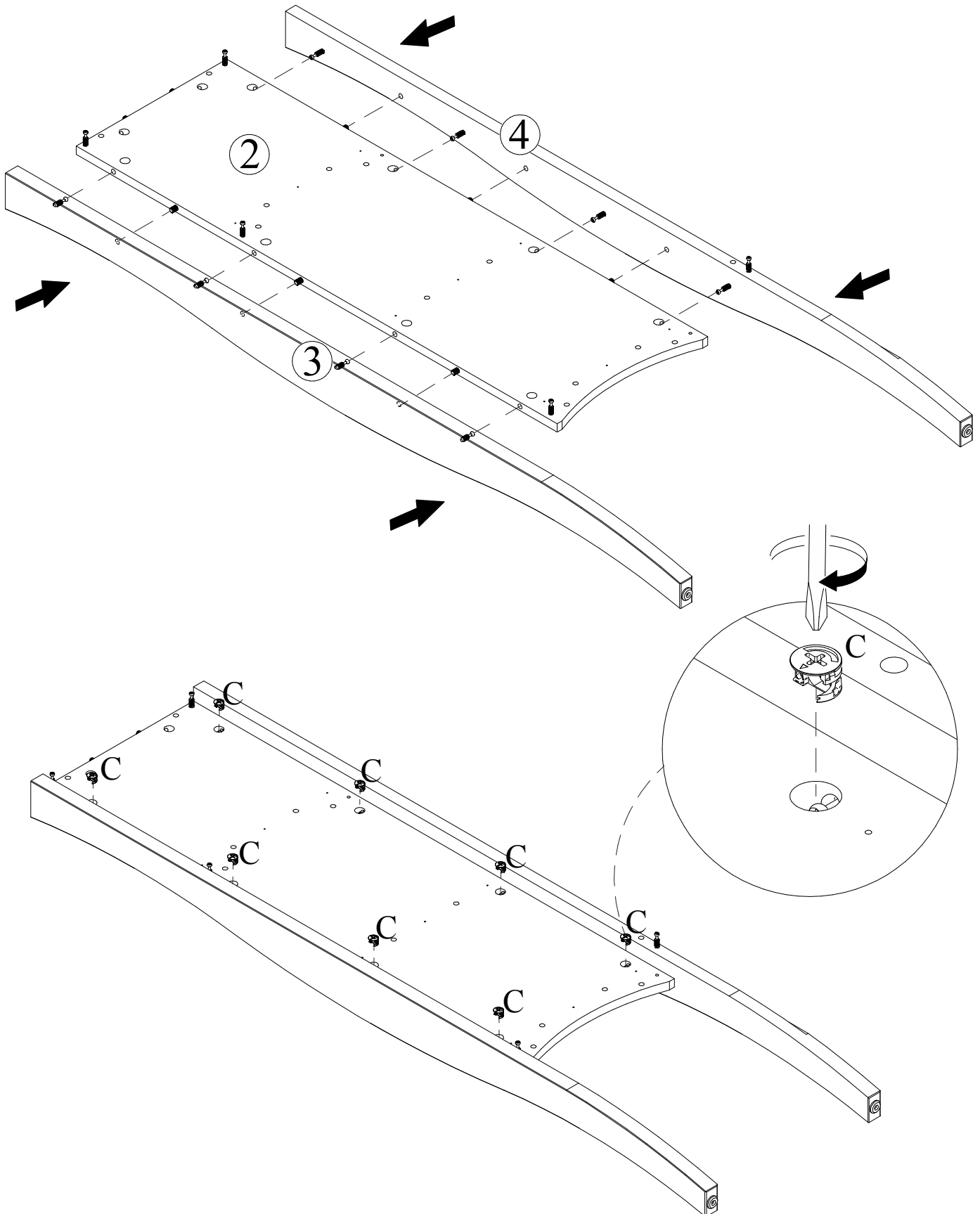
B- Parafuso minifix (18x) F- Parafuso 3,5x20 CCH (4x) O- Sapata Deslizadora (4x)



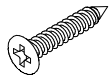
# PASSO 3)



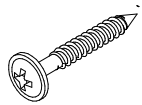
C- Tambor minifix (8x)



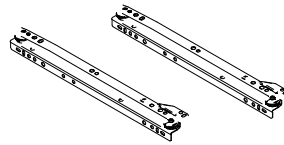
# PASSO 4)



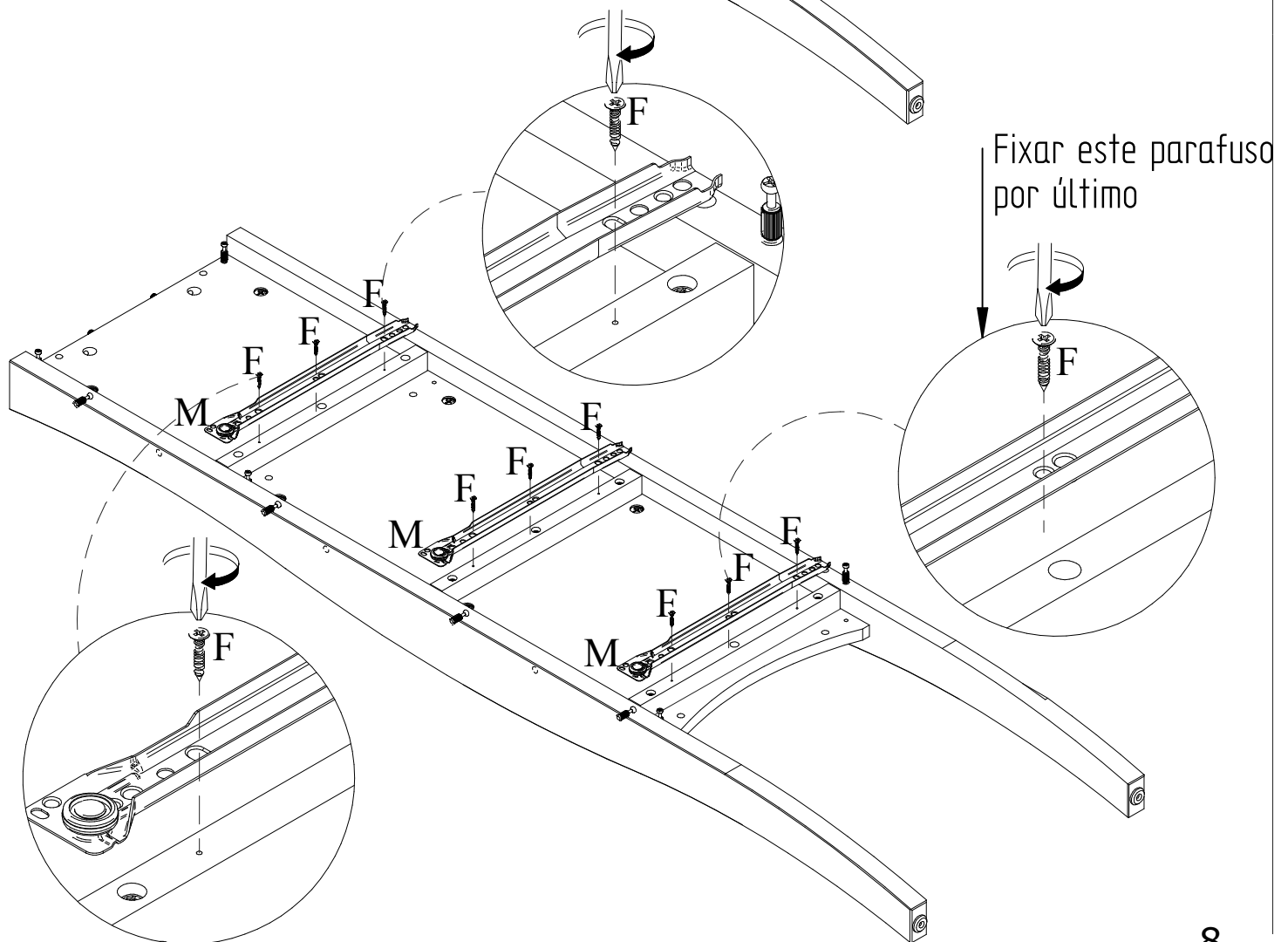
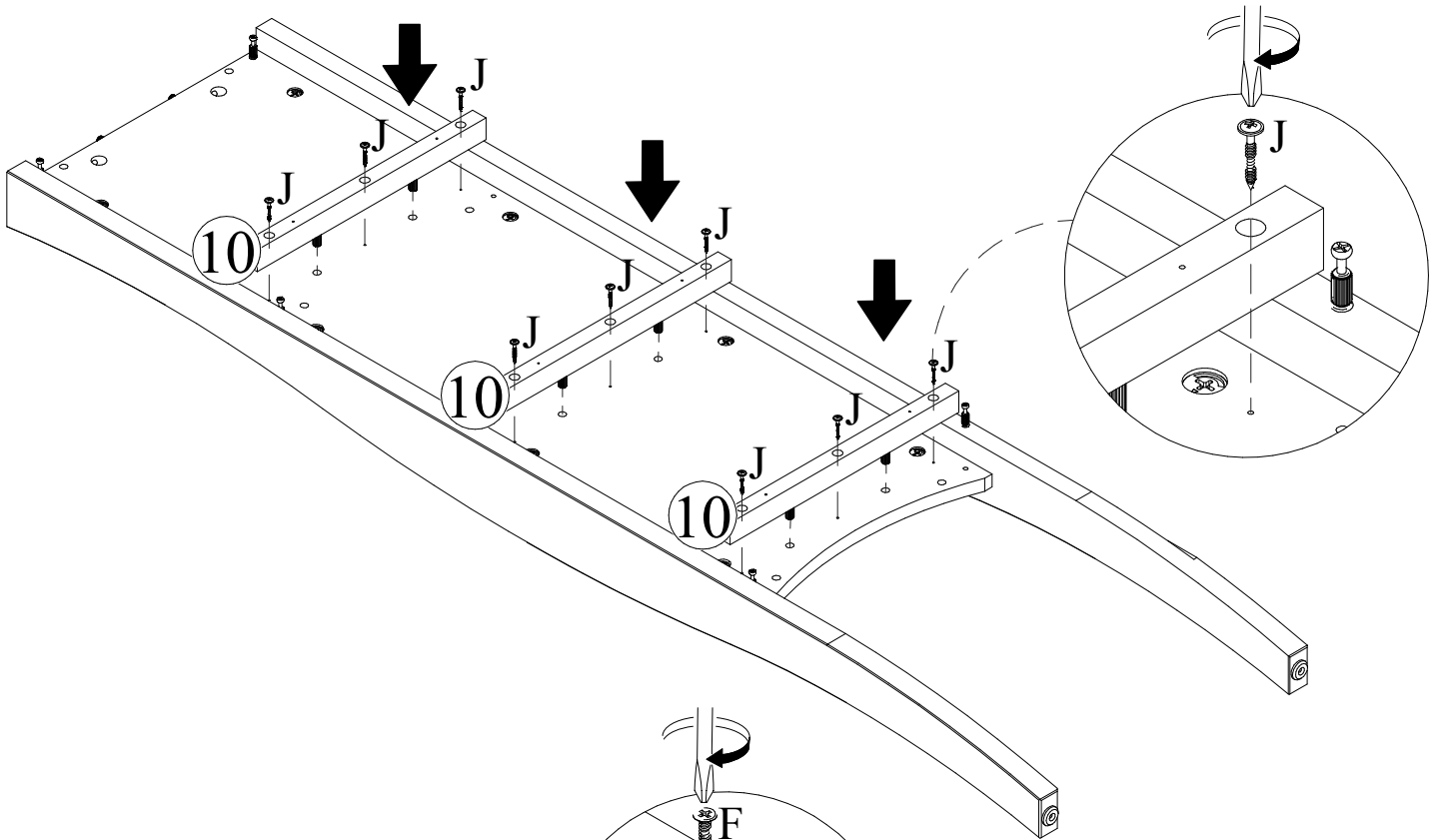
F- Parafuso 3,5x20 CCH (9x)



J- Parafuso 3,5x25 (9x)

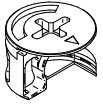


M- Corrediça 350mm (3x)

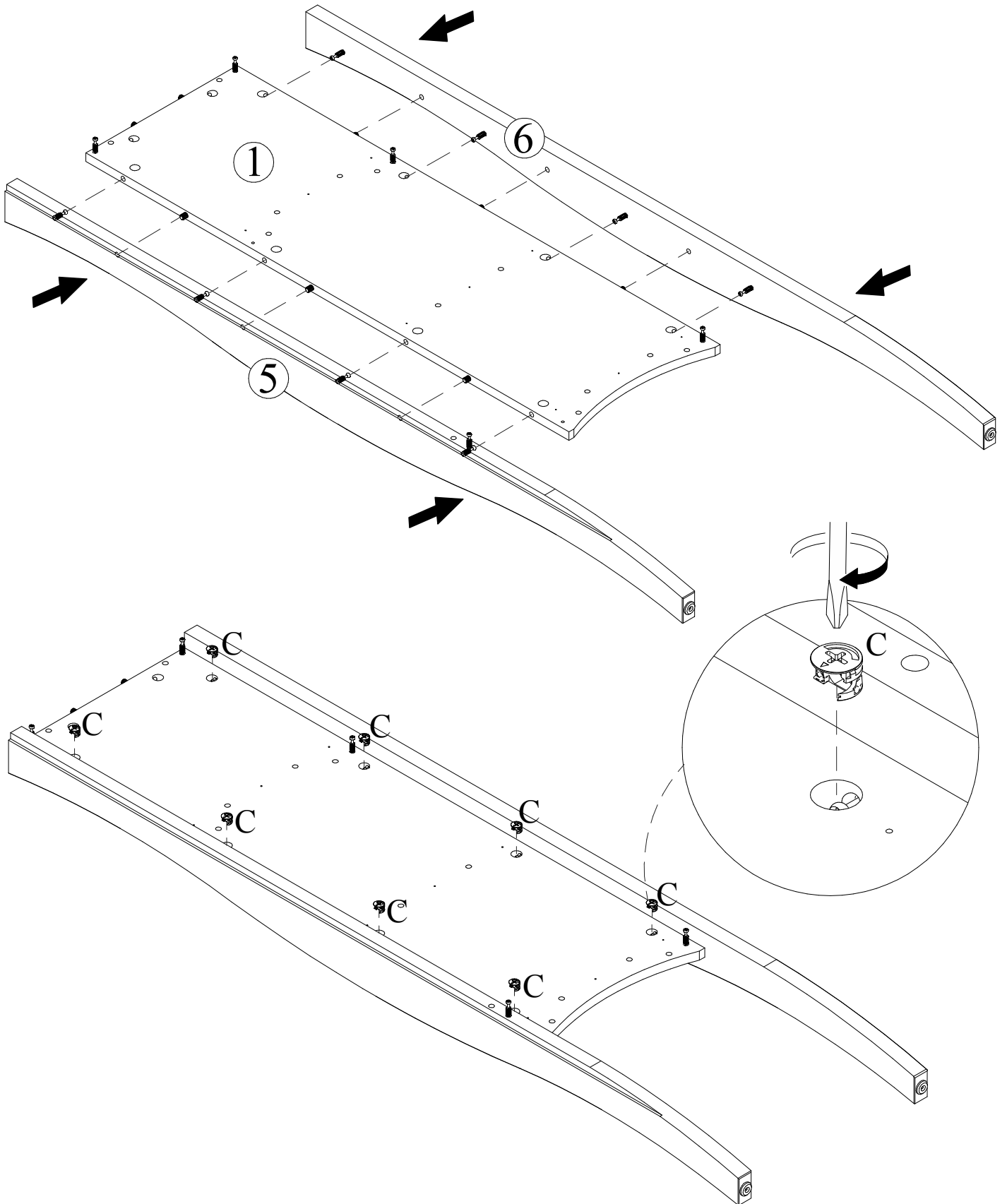




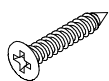
# PASSO 5)



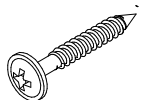
C- Tambor minifix (8x)



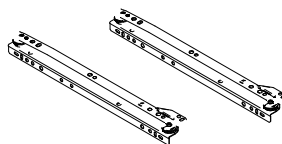
# PASSO 6)



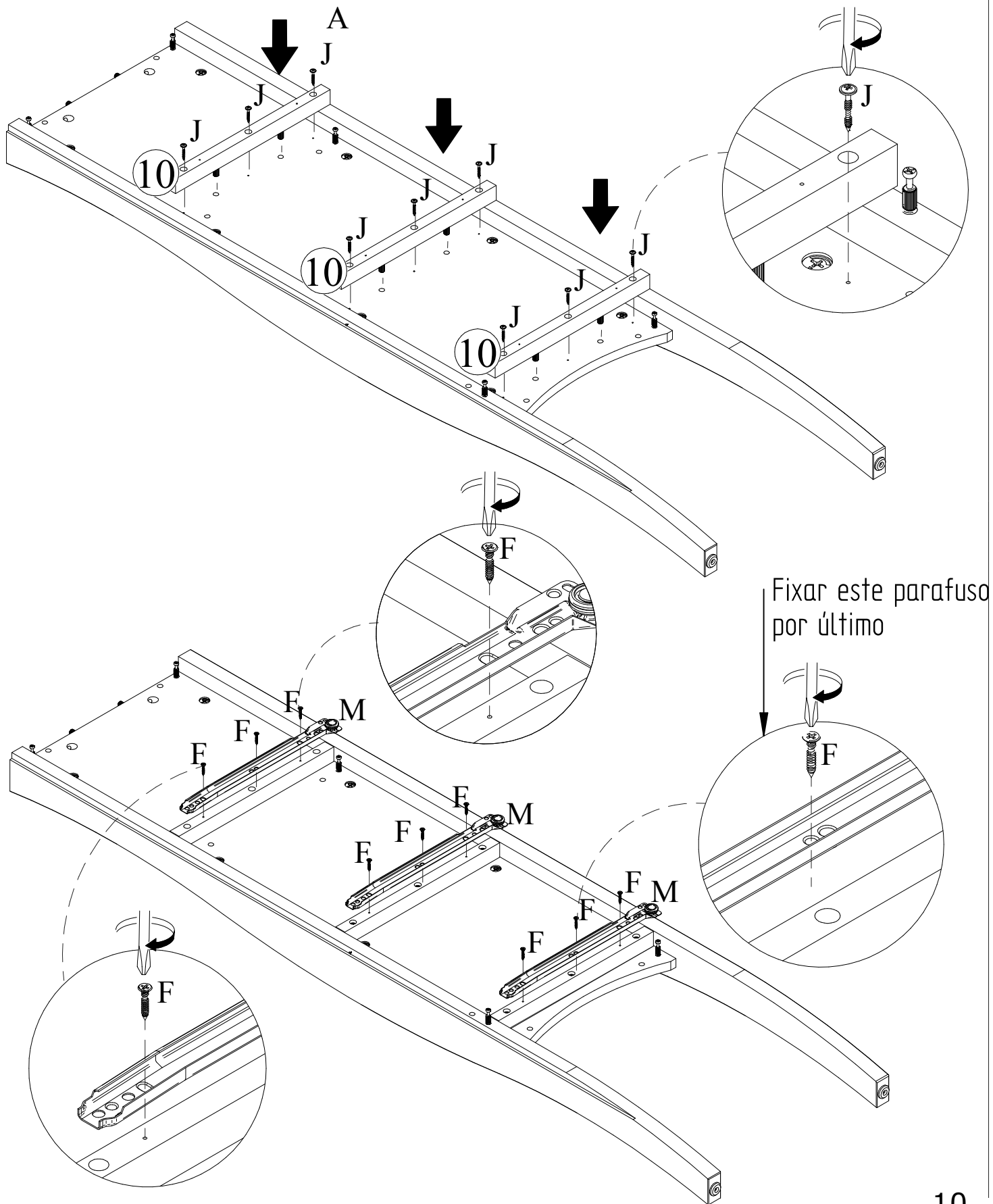
F- Parafuso 3,5x20 CCH (9x)



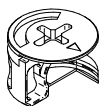
J- Parafuso 3,5x25 (9x)



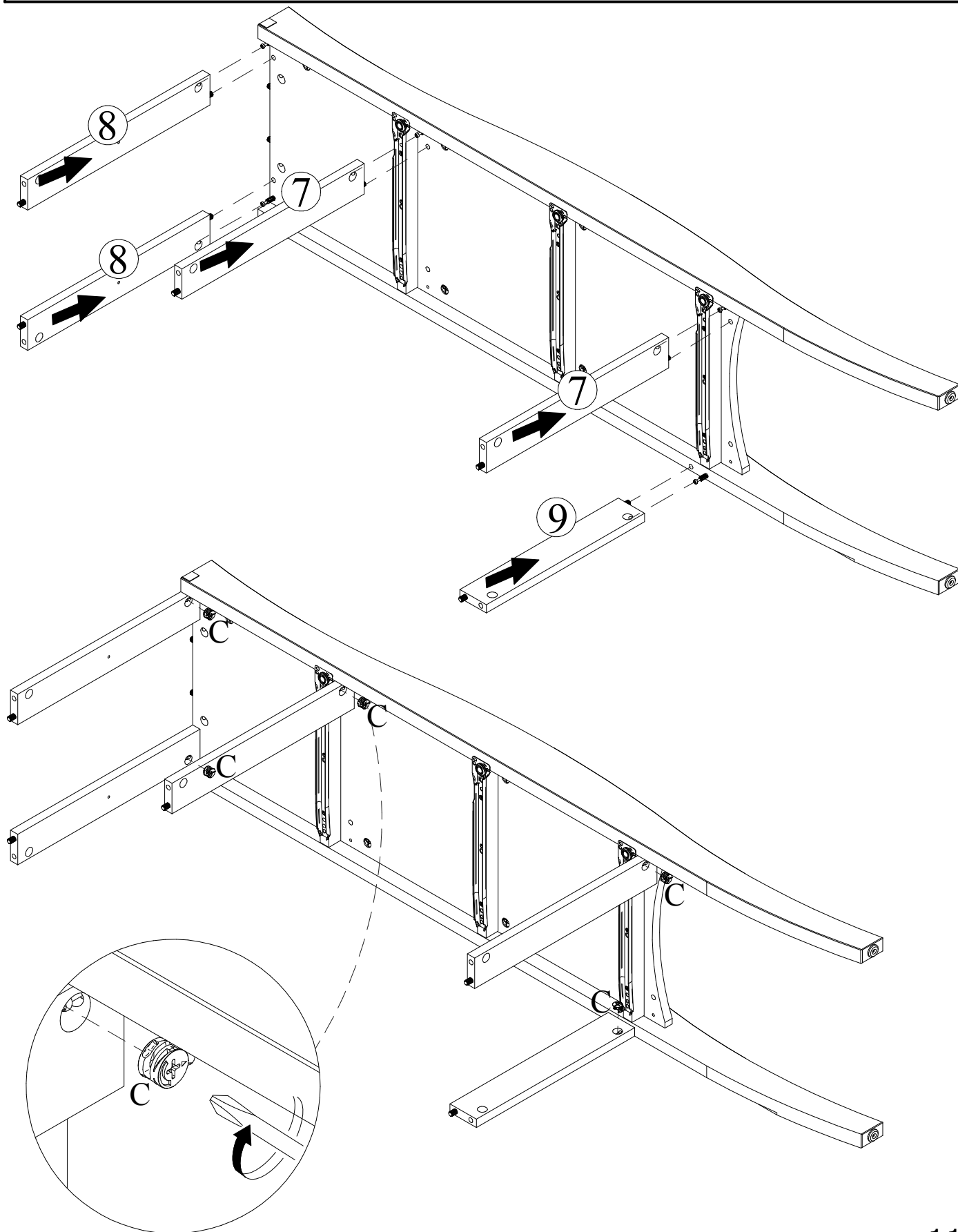
M- Corrediça 350mm (3x)



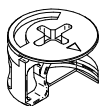
# PASSO 7)



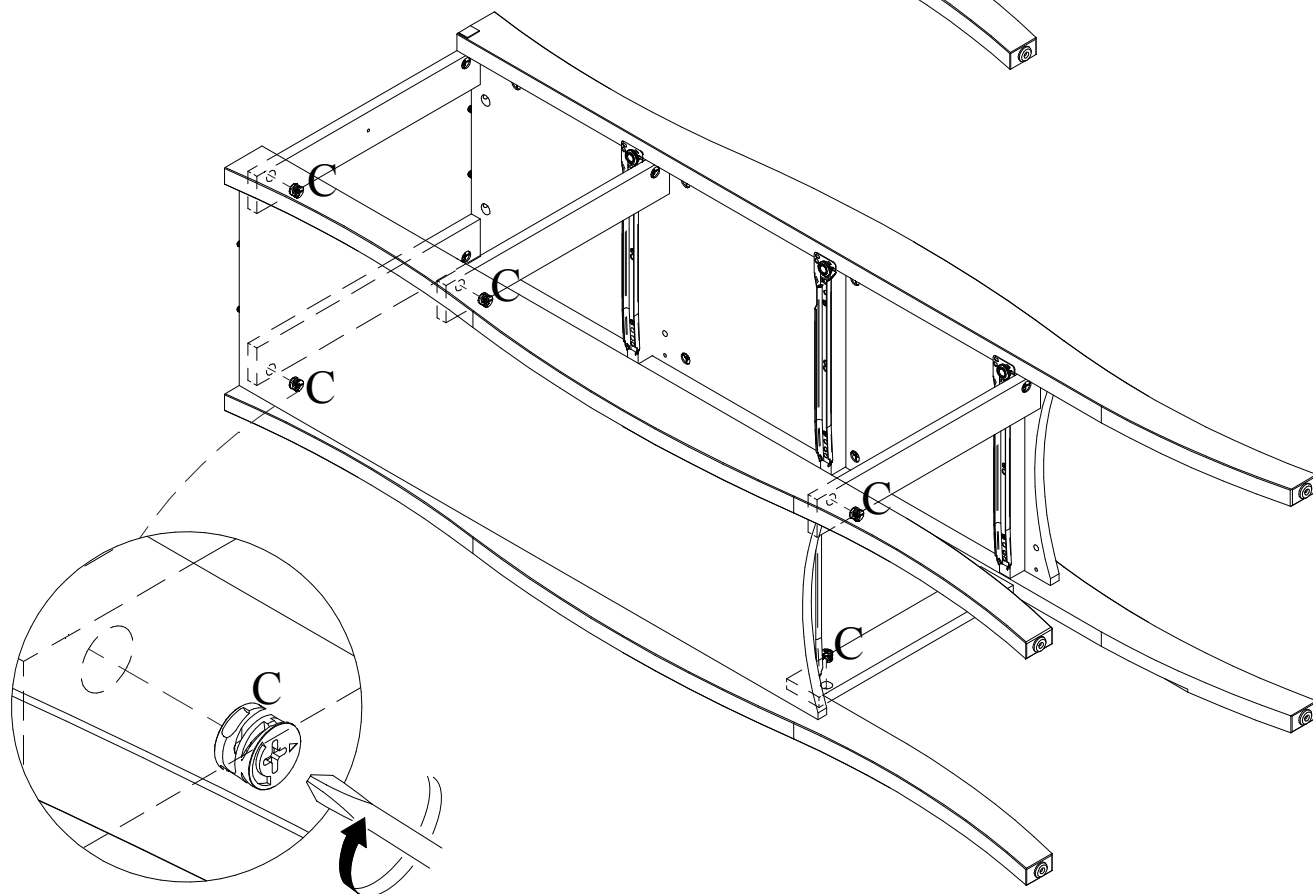
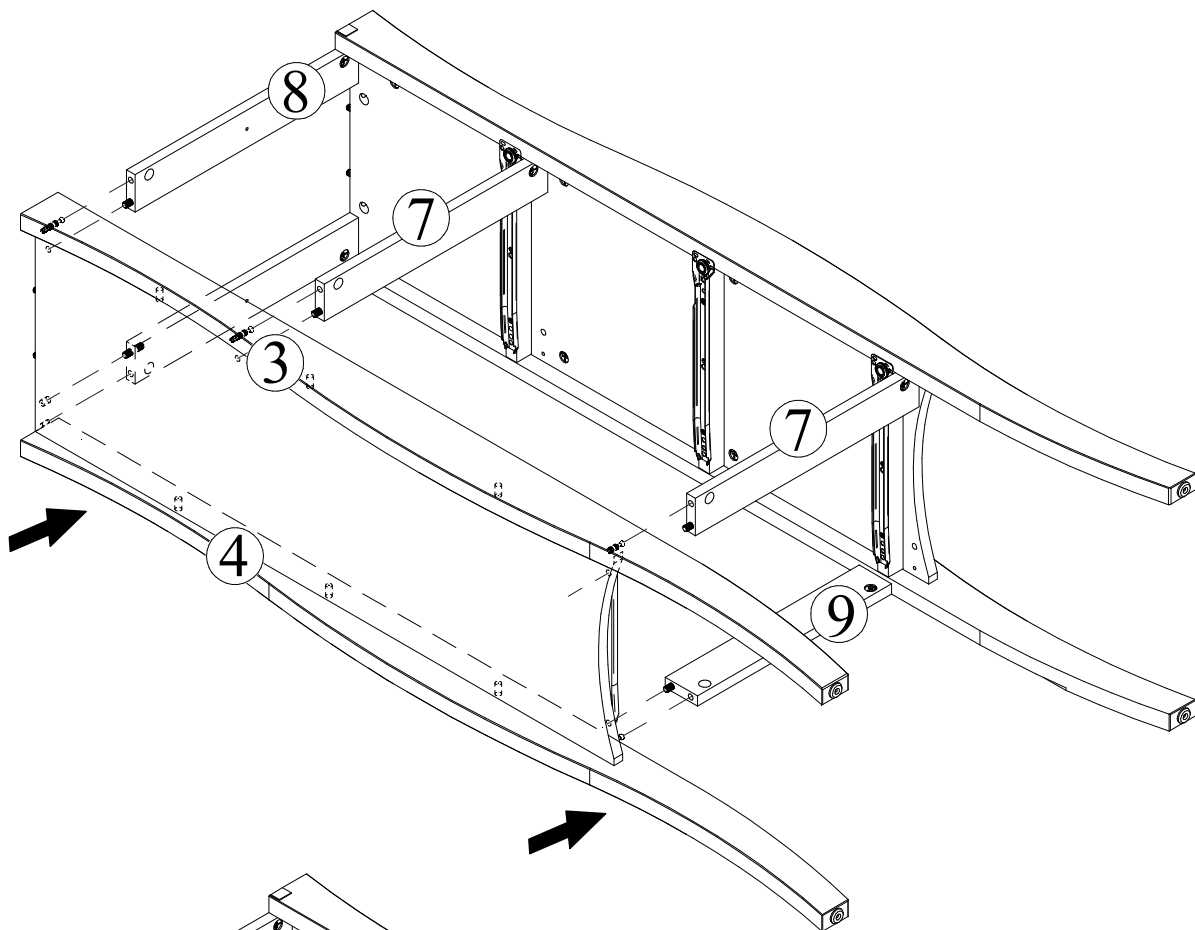
C- Tambor minifix (5x)



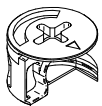
# PASSO 8)



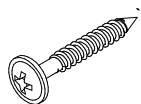
C- Tambor minifix (5x)



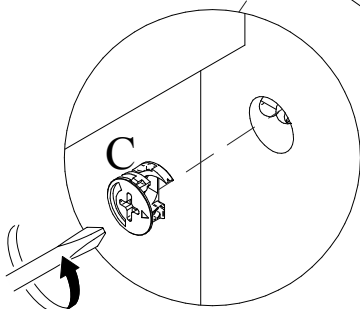
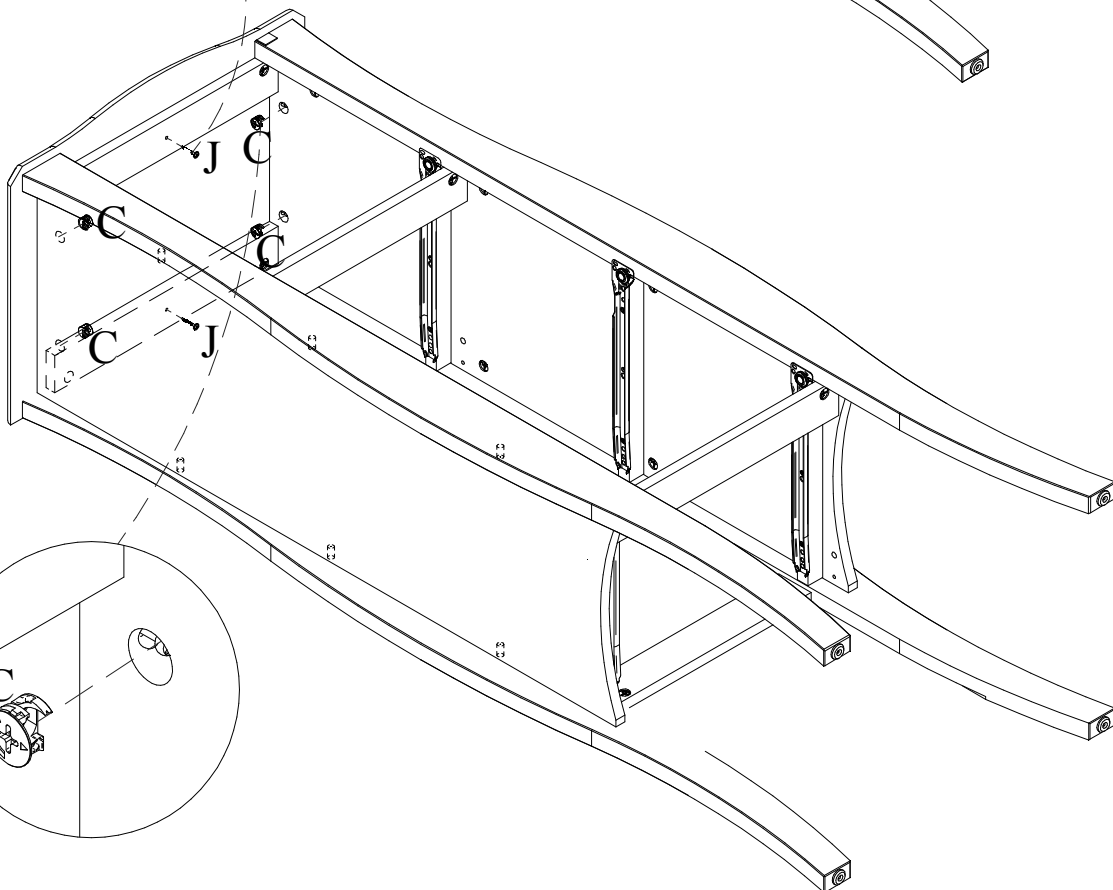
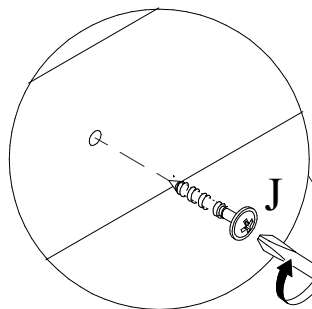
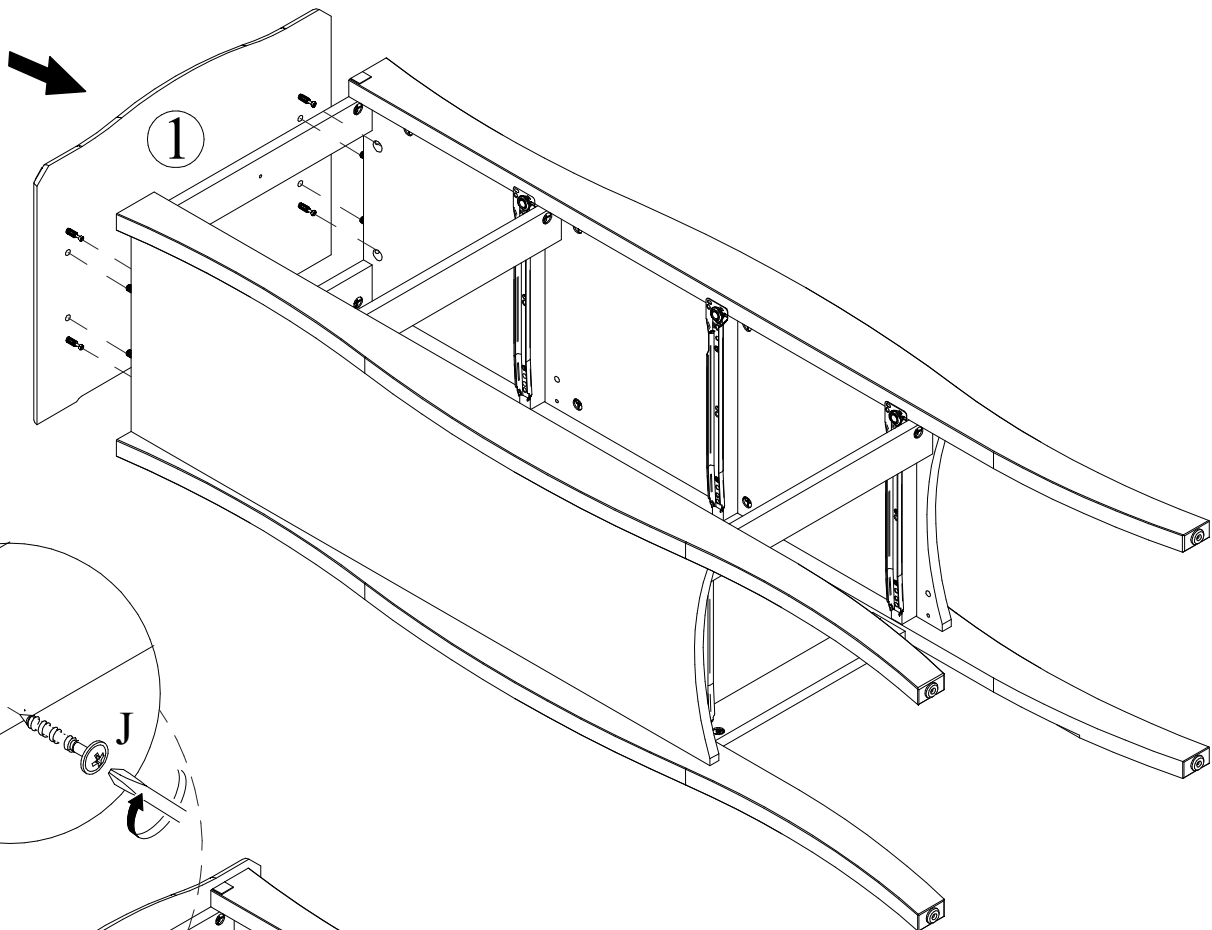
# PASSO 9)



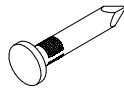
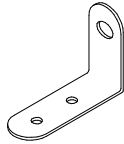
C- Tambor minifix (4x)



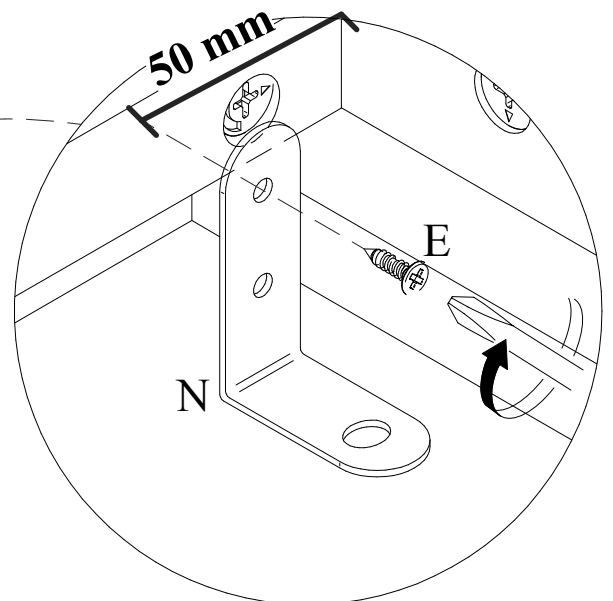
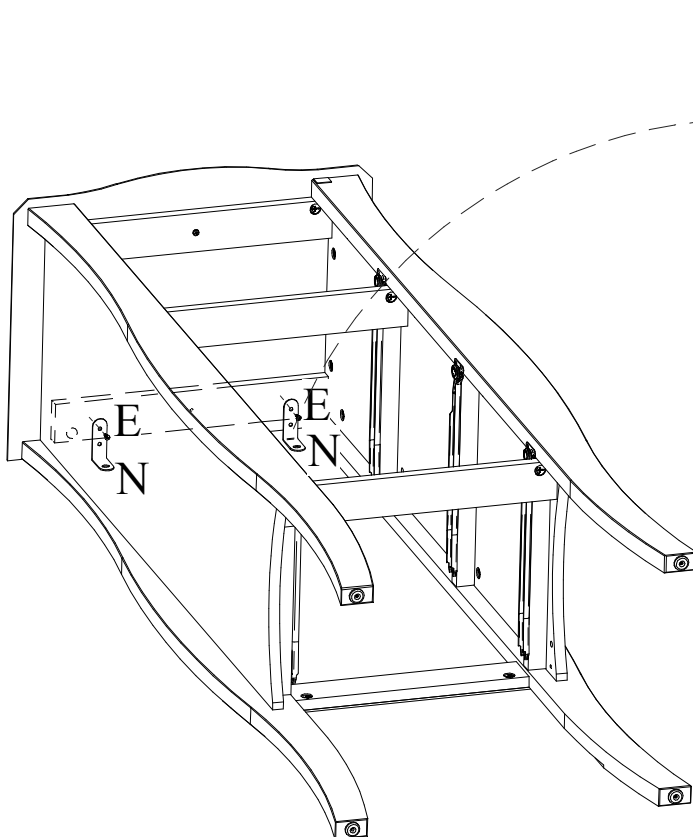
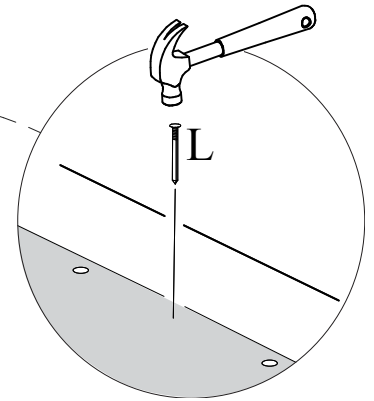
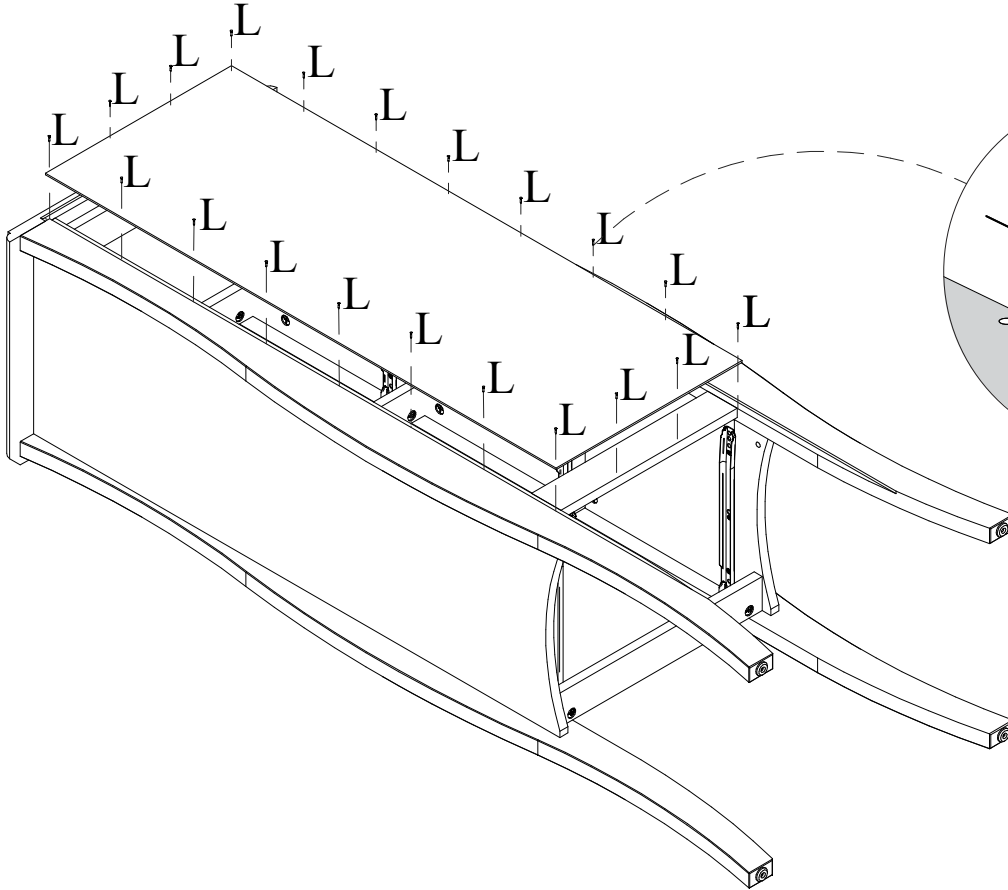
J- Parafuso 3,5x25 (2x)



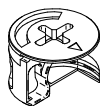
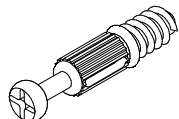
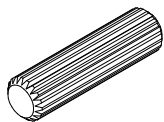
# PASSO 10)



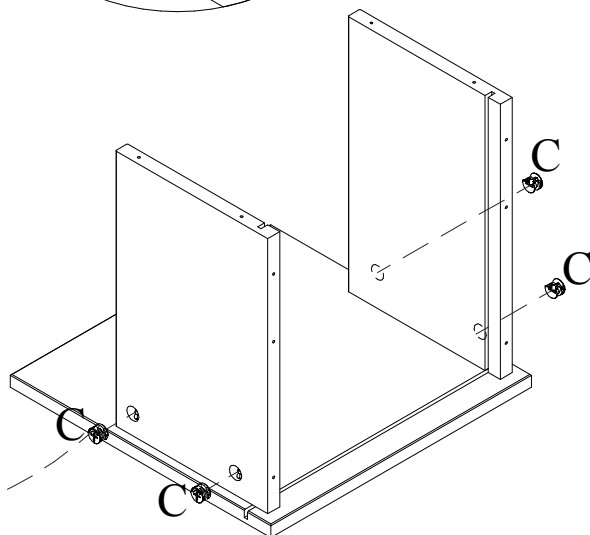
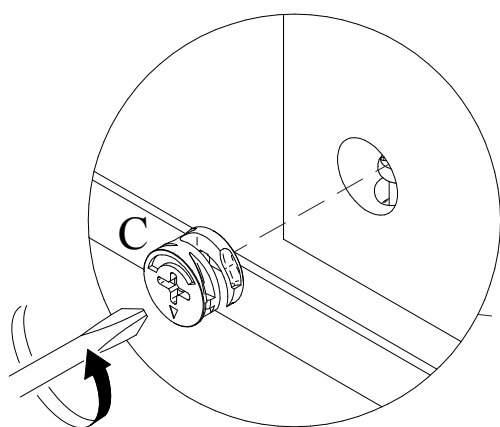
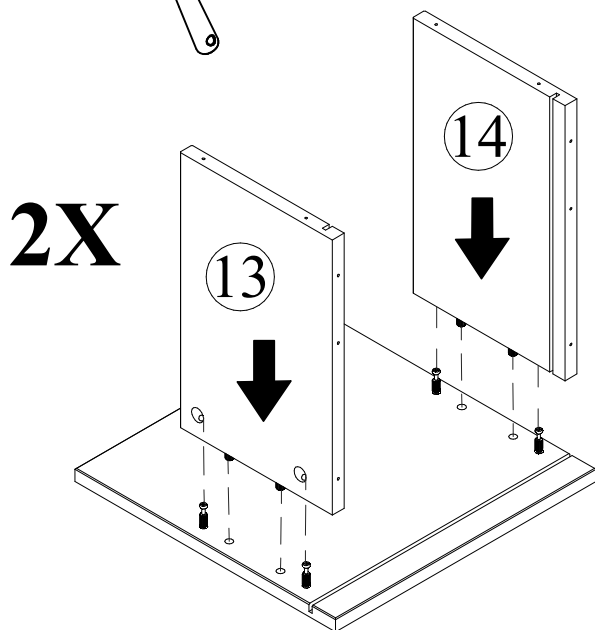
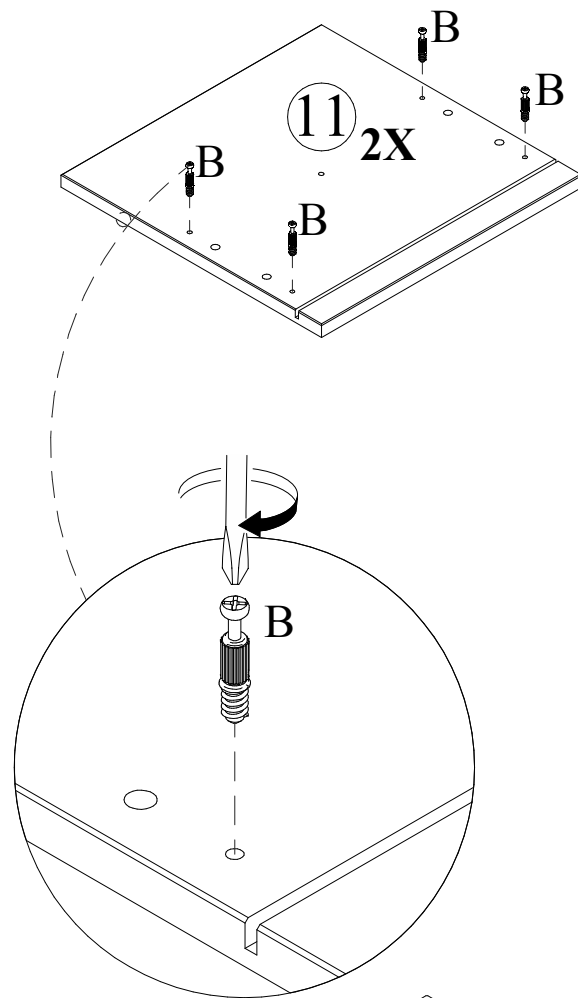
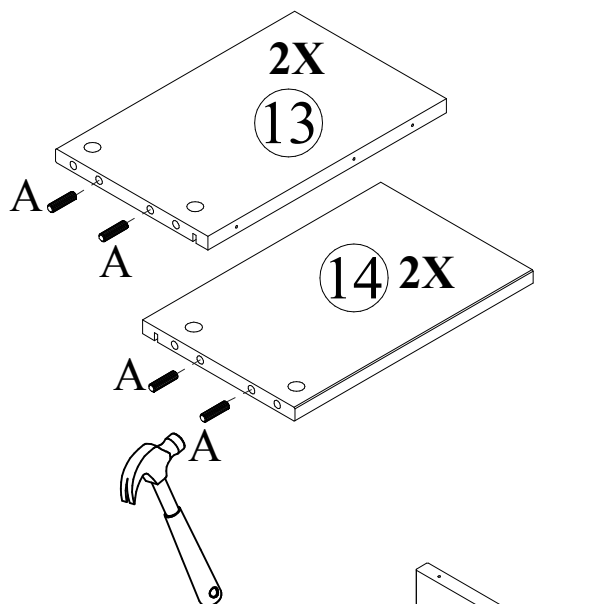
E- Parafuso 3,5x14 CCH (2x)    N- Suporte Aereo (2x)    L - Prego (20x)



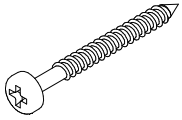
# PASSO 11)



A- Cavilha 8x30 (8x) B- Parafuso minifix (8x) C- Tambor minifix (8x)

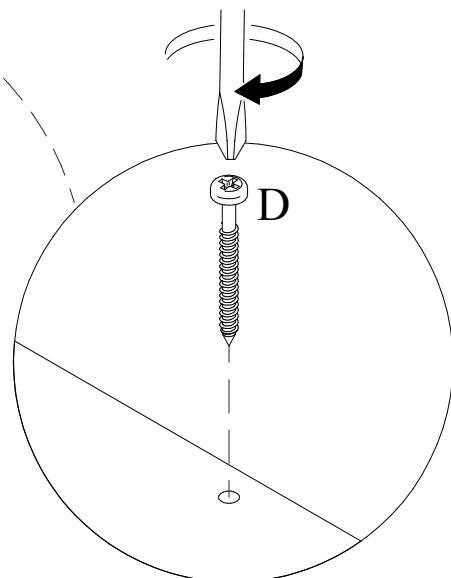
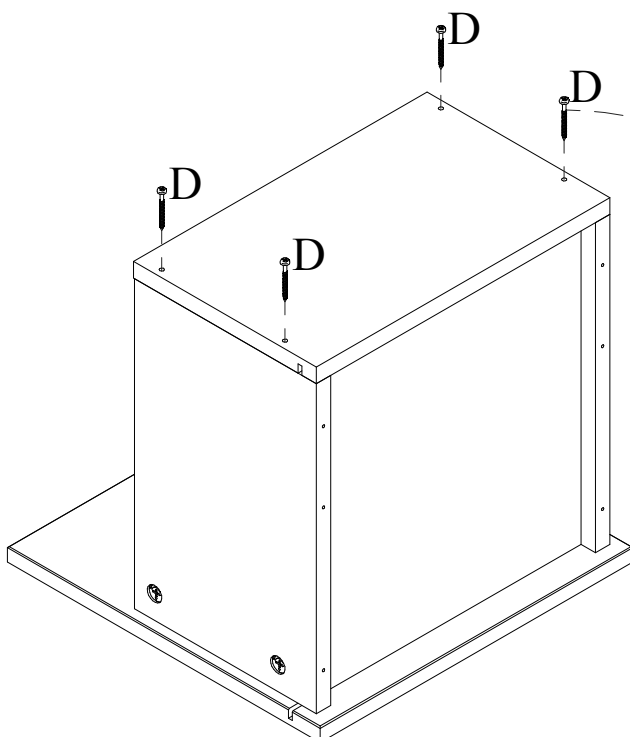
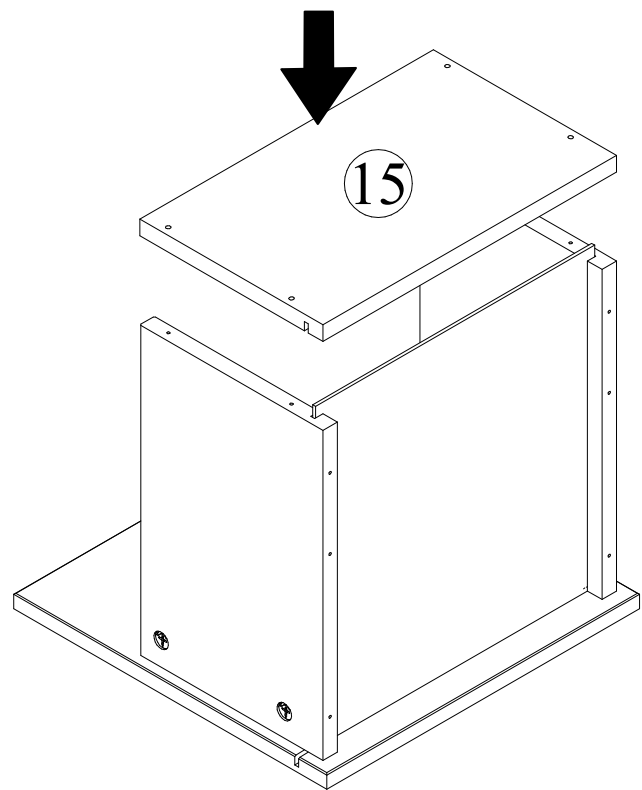
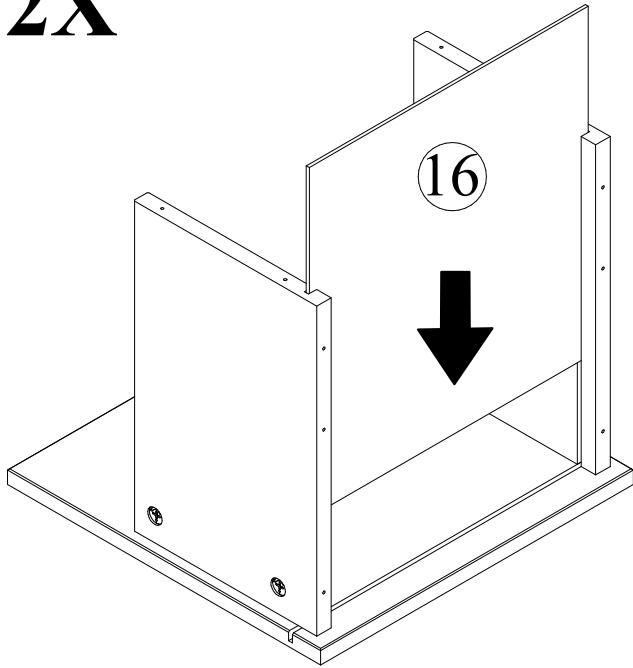


# PASSO 12)



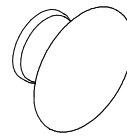
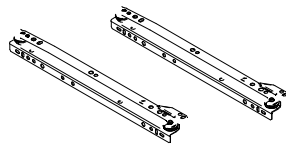
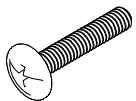
D- Parafuso 3,5x35 (8x)

## 2X





# PASSO 13)



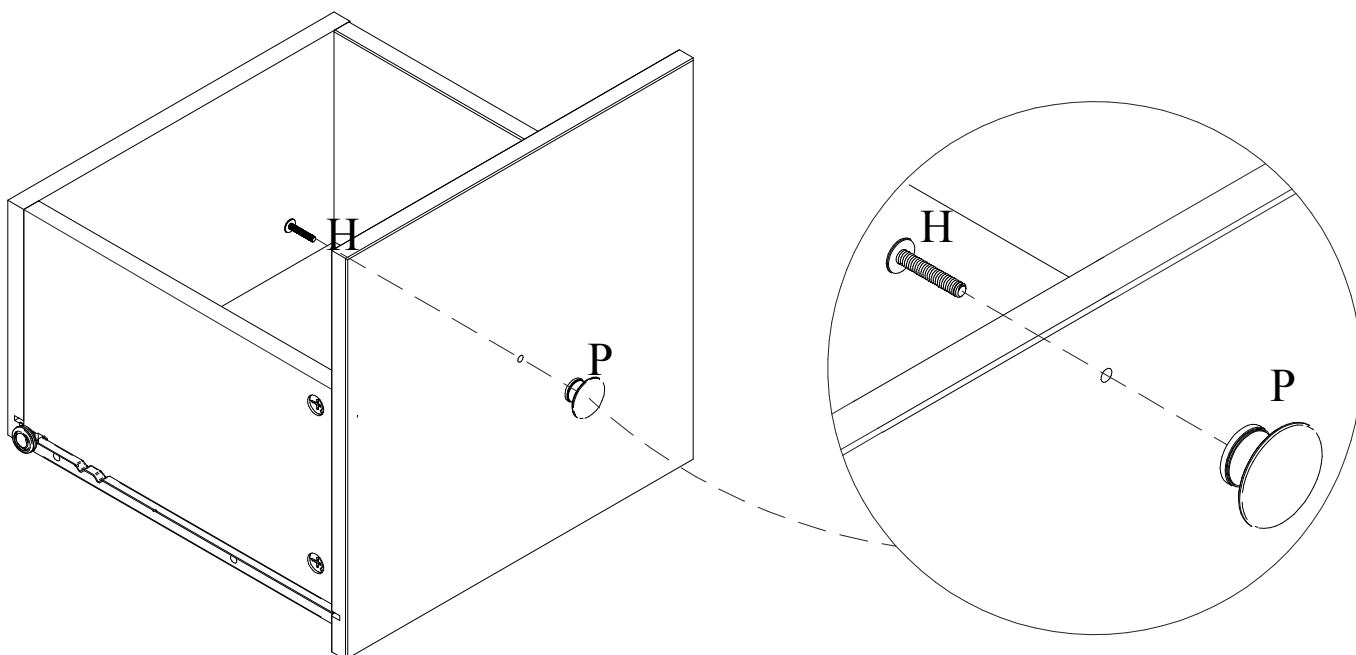
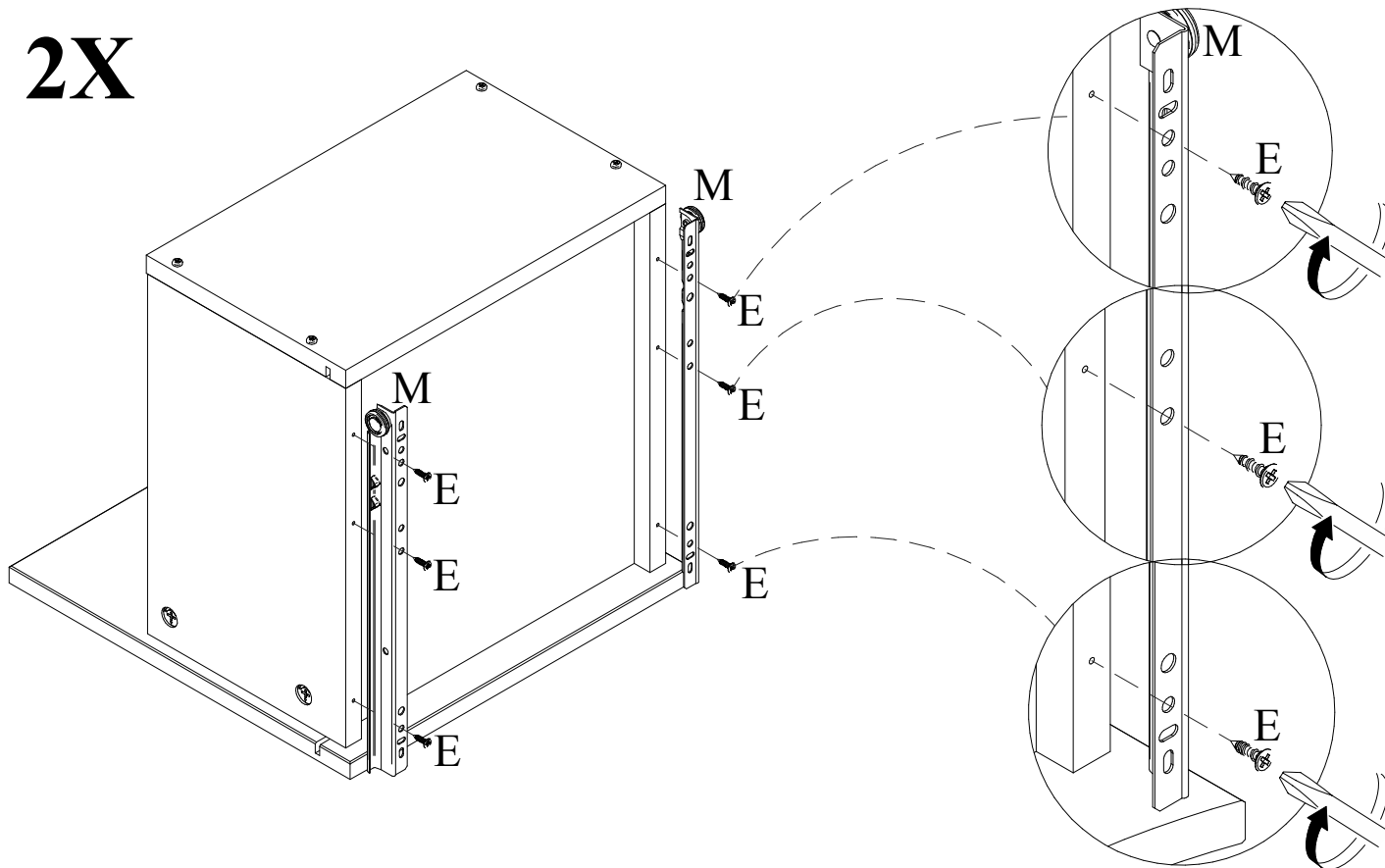
E- Parafuso 3,5x14 CCH (12x)

H- Parafuso M4x22 CFA (2x)

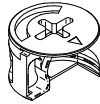
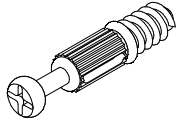
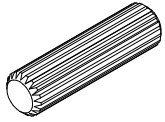
M- Corredica 350mm (4x)

P- Puxador (2x)

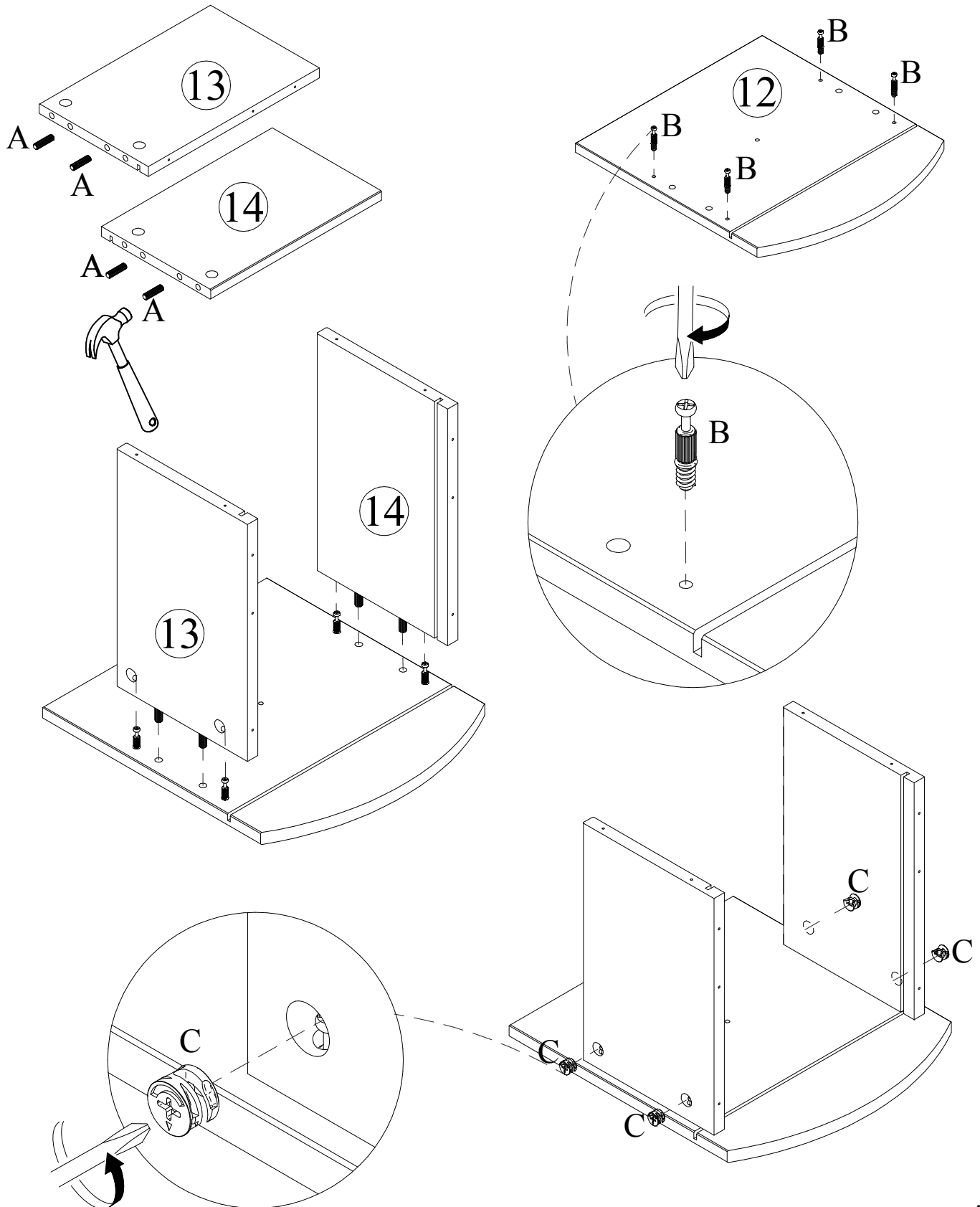
## 2X



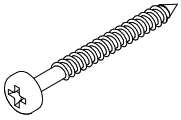
# PASSO 14)



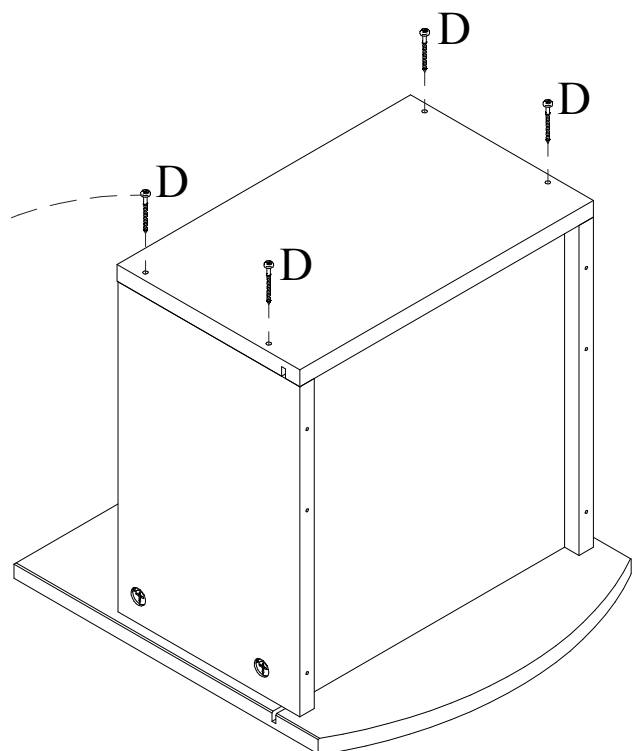
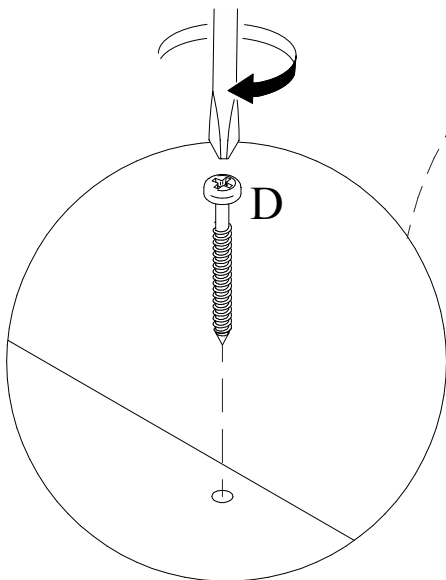
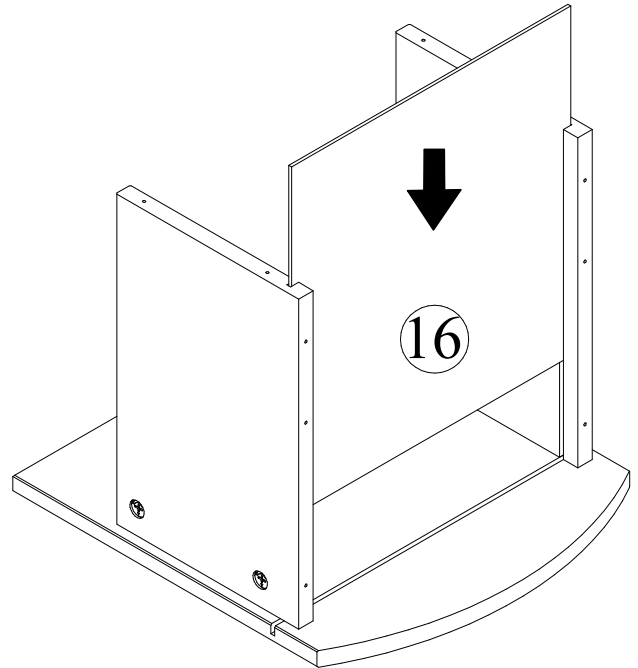
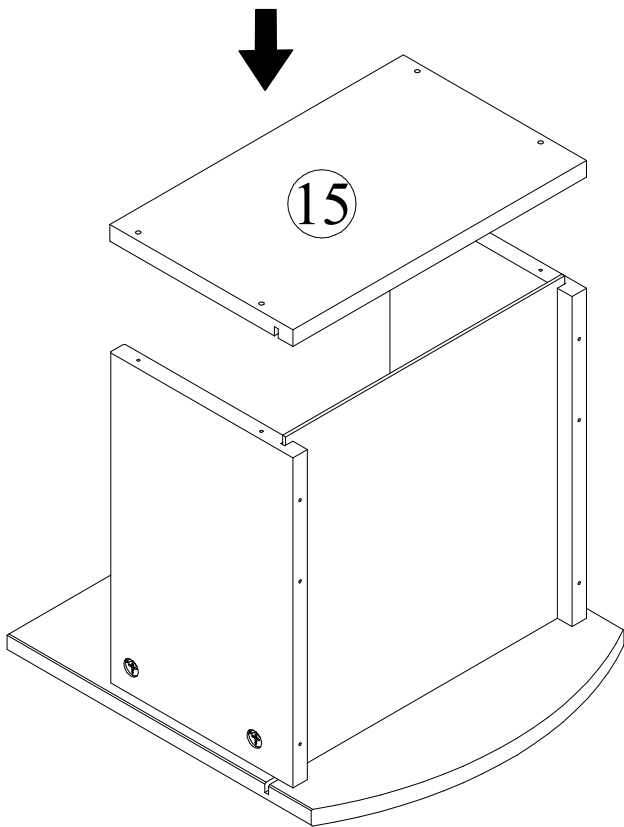
A- Cavilha &#x30 (4x) B- Parafuso minifix (4x) C- Tambor minifix (4X)



# PASSO 15)



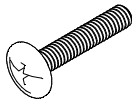
D- Parafuso 3,5x35 (4x)



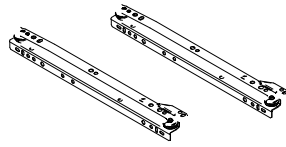
# PASSO 16)



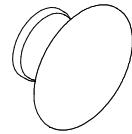
E- Parafuso 3,5x14 CCH (6x)



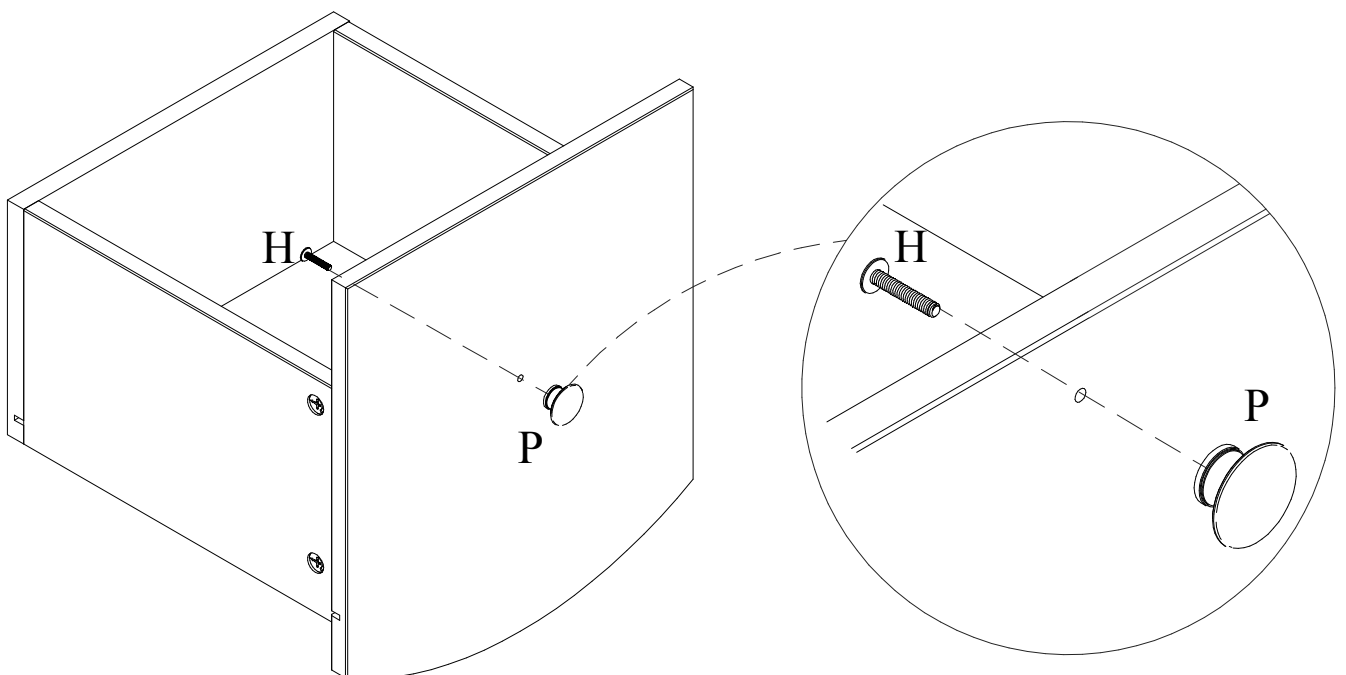
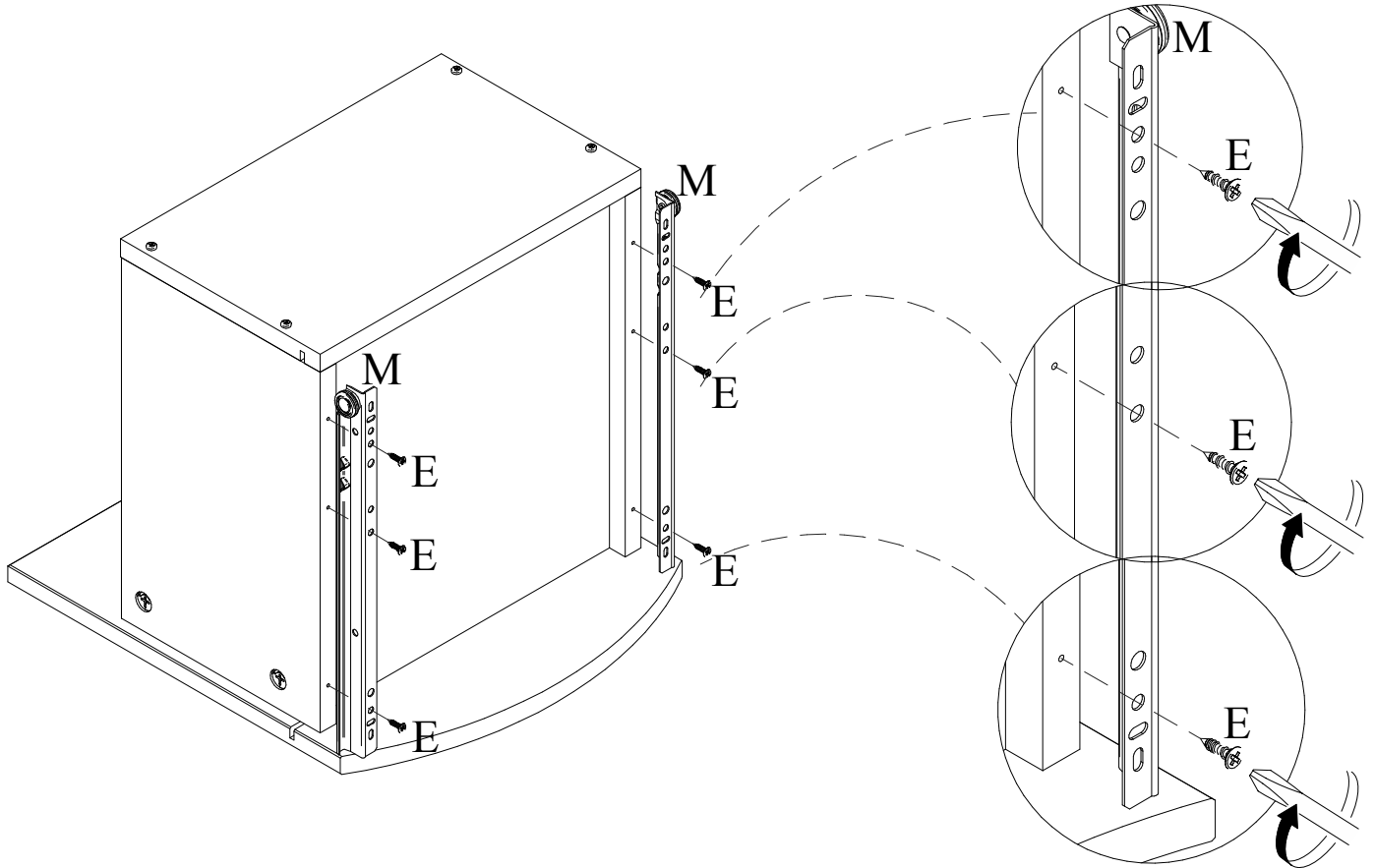
H- Parafuso M4x22 CFA (1x)



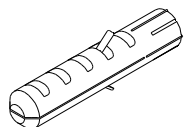
M- Corredica 350mm (2x)



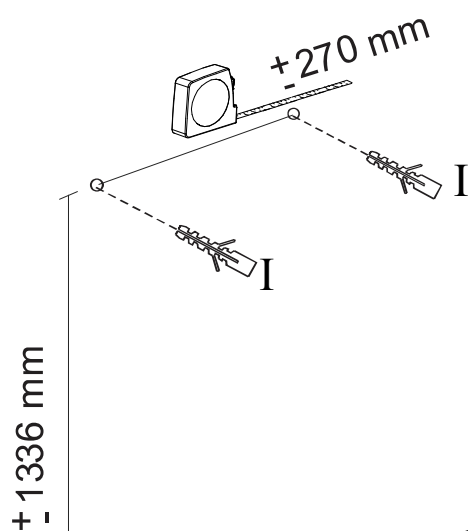
P- Puxador (1x)



## PASSO 17)



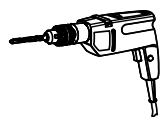
I- Bucha plástica D8 (2x)



Por favor, use uma furadeira para fixar os parafusos na parede.

***IMPORTANTE!***

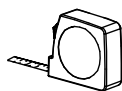
O móvel deve ser fixado à parede. A ferragem incluída é adequada para paredes de alvenaria, caso sua parede seja de outro tipo, você pode adquirir a ferragem correta, em qualquer loja de materiais de construção.



Furadeira

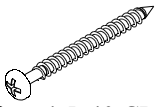


Martelo



Trena

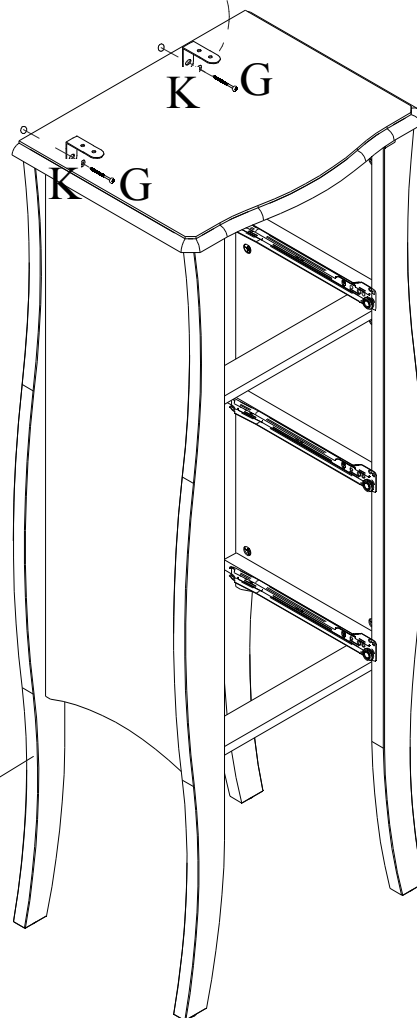
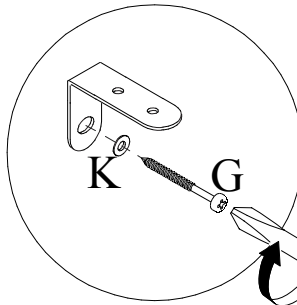
# PASSO 18)



G- Parafuso 4,5x40 CPA (2x)

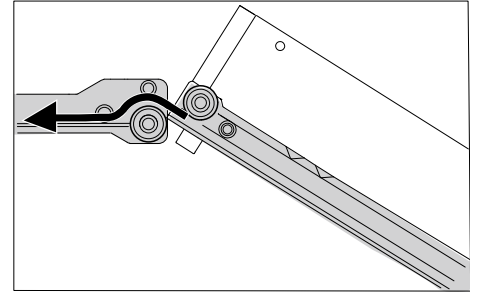


K - Arruela Lisa (2x)



Chave  
Philips

**PASSO 19)**

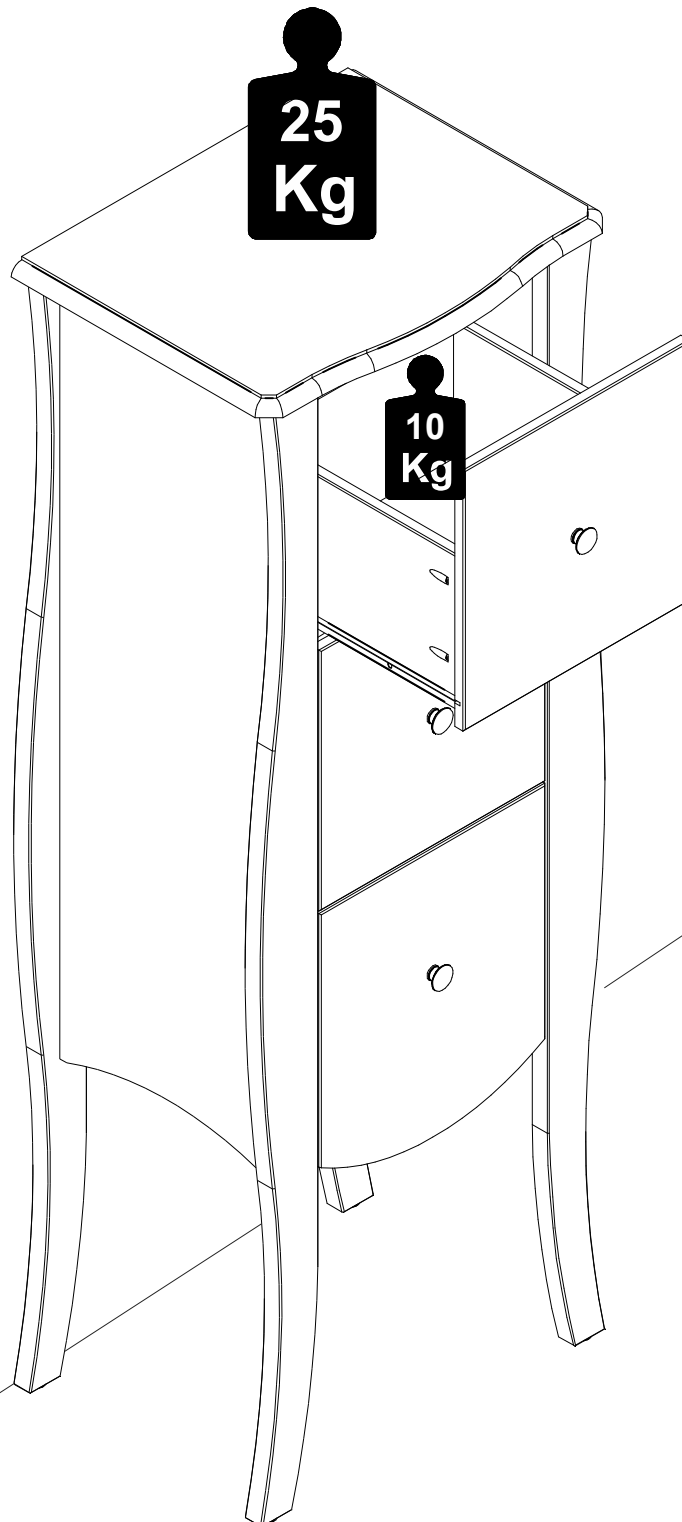


# CUIDADOS COM O MÓVEL

Para limpeza e conservação deste produto, use apenas um pano macio, umedecido com água e sabão neutro (sem amônia).

Não use álcool, detergentes, abrasivos, etc...

Não deixe este produto em contato com o sol, fonte de calor ou ambiente com muito pó.





## Certificado de garantia

### Torre

Com o intuito de garantir a sua satisfação e confirmar o nosso compromisso com a qualidade, queremos que leia atentamente nossas recomendações para o cuidado do seu móvel.

1. Proteja-o da incidência direta da luz solar.
2. Evite coloca-lo próximo de estufas ou saídas de ar condicionado.
3. Não deixe em lugar úmido e ambientes com muito pó.
4. Evite objetos pontiagudos sobre a superfície.
5. Para limpeza deste produto, use apenas um pano macio, umedecido com água e sabão neutro.
6. Não use álcool, detergentes, abrasivos, etc...
7. A montagem deverá obedecer as instruções do manual, a montagem efetuada de maneira incorreta acarreta na perda de garantia.
8. Em caso de mudança de endereço possíveis avarias no transporte perderão a garantia.
9. Aperte os parafusos periodicamente.

**IMPORTANTE:** todas não conformidades deverão ser apontadas no momento do recebimento do produto.

### **Prazo de garantia:**

Será de seis (06) meses a garantia do móvel por defeitos de fabricação, ressalvadas condições normais de uso e as demais condições do presente certificado, contados da data da emissão da nota fiscal.

**\*\* O certificado de garantia só será válido se apresentado juntamente com a nota fiscal.**